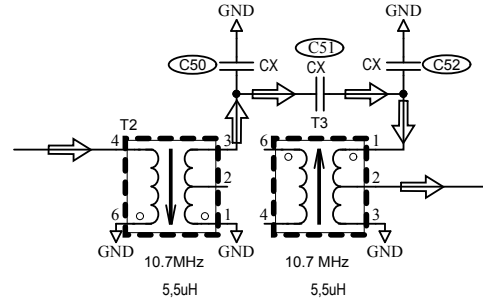


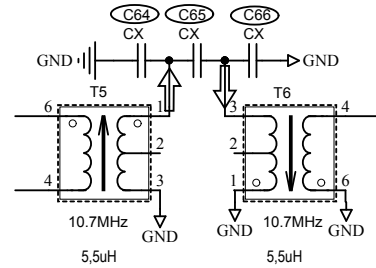
2 BAND İÇİN KESİN DEĞERLER (%100 TEST EDİLMİŞTİR)



MHz	C50	C51	C52	10.7MHz IFT	uH
7MHz	39P	68P	39P	TOKO 154PN7A	5,5uH
14MHz	12P	15P	12P	TOKO 154PN7A	5,5uH

DEĞERLER TOKO 10,7MHz COIL İÇİNDİR (YEŞİL NÜVELİ)

RX BAND PASS FILTER



MHz	C64	C65	C66	10.7MHz IFT	uH
7MHz	68P	12P	68P	TOKO 154PN7A	5,5uH
14MHz	18P	5P6	18P	TOKO 154PN7A	5,5uH

DEĞERLER TOKO 10,7MHz COIL İÇİNDİR (YEŞİL NÜVELİ)

TX BAND PASS FILTER

KULLANILAN ÖLÇÜM EKİPMANI

1_RIGOL SPECTRUM ANALYSER
2_VECTOR NETWORK ANALYSER (NVNA))

T2FK C.KÜÇÜKKAYA