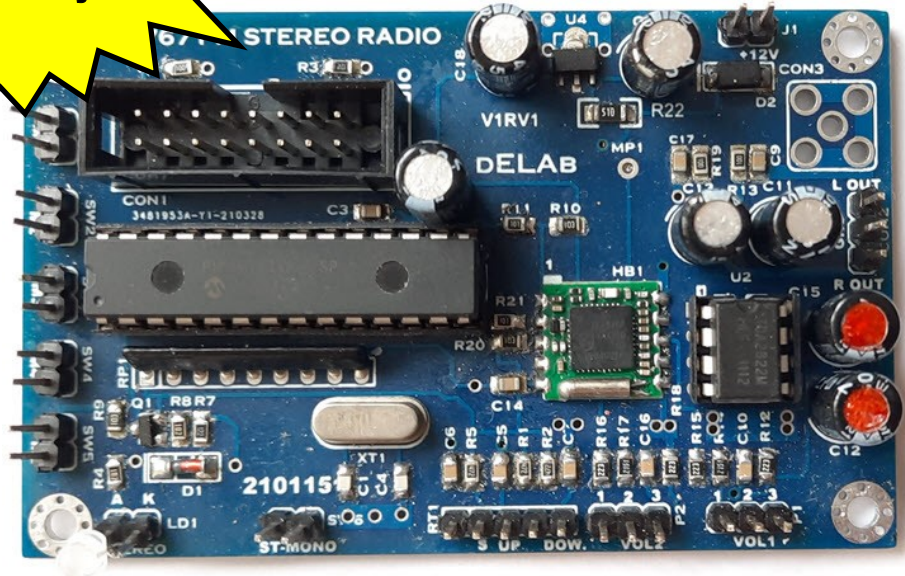
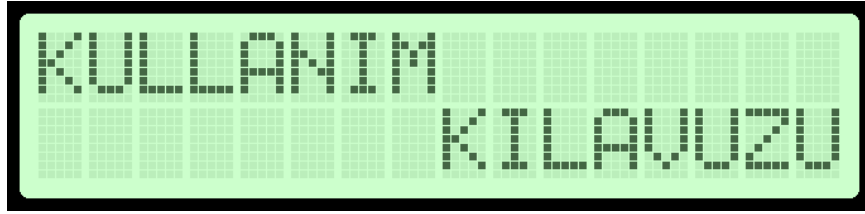


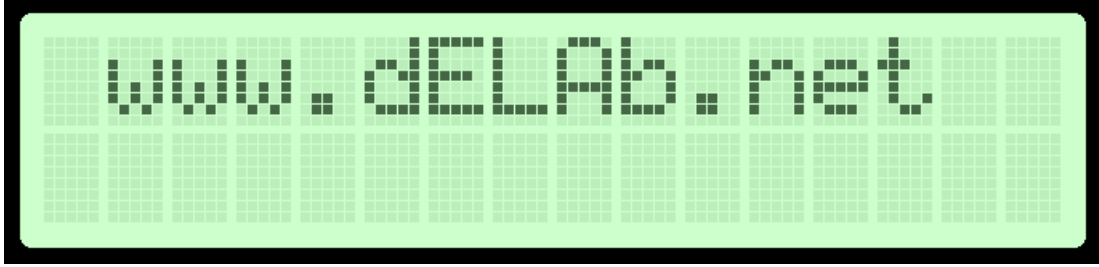
# Dijital FM Stereo Radyo Alıcı Kiti



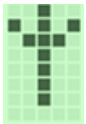
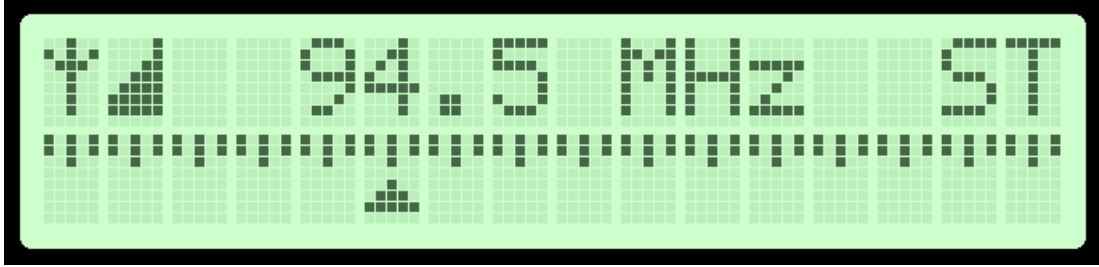
## KULLANIM KILAVUZU

FM Radyo alıcısı ilk açıldığında, en son dinlenen radyo frekansı ayarlanır ve 2 saniye boyunca karşılama mesajı görüntülenir:

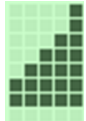
(Karşılama mesajı kişiselleştirilebilir. İlerleyen bölümde anlatılacaktır.)



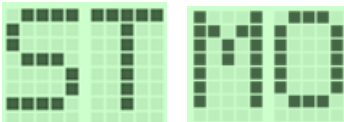
Karşılama mesajı sonrası cihaz ana ekranına geçilir. Kumandalar aktif olur. Ekrandaki karakterler ve anlamları şu şekildedir:



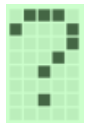
Anten sembolü



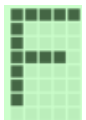
Radyo istasyonu alış seviyesi. Seviyeye göre değişir.



Yayın modu. **ST**ereo. **MO**no.



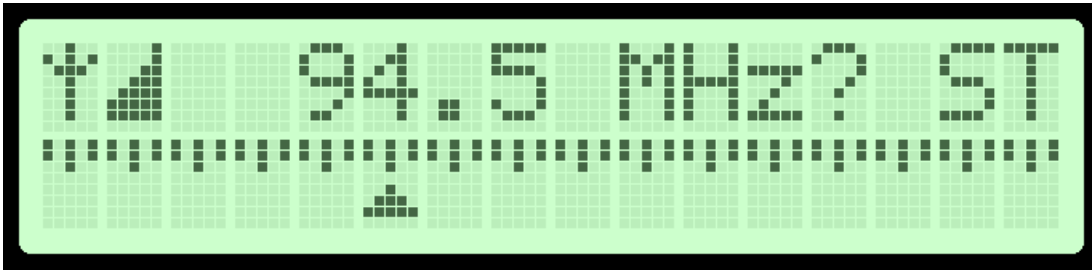
Otomatik radyo istasyonu arama modu.



Manuel olarak Mono/Stereo seçimi.

## RADYO İSTASYONU ARAMA

Radyo istasyonu arama süreci manuel veya otomatik olarak iki şekilde yapılabilir. Frekans deęiřtirme düęmesi saat yönünde çevrilirse frekans her defasında 0.1 MHz artacak şekilde, saat yönü tersine çevrilirse 0.1 MHz azalacak şekilde deęiřir. Eęer otomatik arama yapmak istenirse, düęmeye basılarak ekranda “?” sembolünün belirmesi ile anlaşılabilen otomatik arama moduna geçilmiř olur.

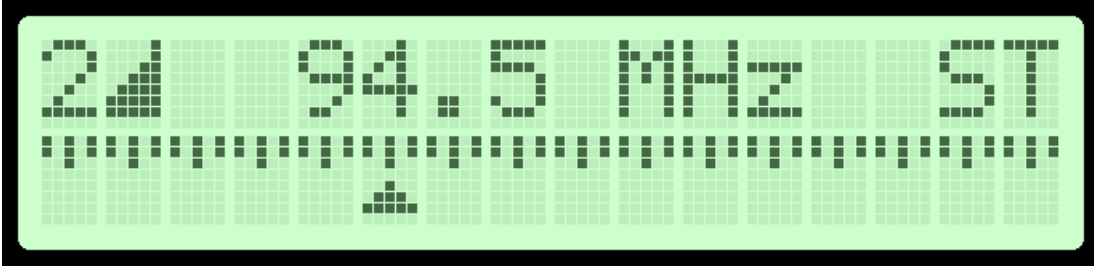


Bu modda buton saat yönüne çevrilirse radyo alıcı frekansı artış, tersi yönde çevrilirse ise radyo alıcı frekansı azalış yönünde arama yapılır. Orta seviyede güçlü radyo istasyonu alındığında arama durdurulur. Düęmeye tekrar basılırsa otomatik arama modundan çıkılır.

NOT: Devreye ait versiyonlara göre rotary encoder yerine butonlar kullanılabilir. Aynı özellikler geçerli olup düęmenin çevrilmesi yerine butona basılarak ilgili fonksiyon kullanılmıř olur.

## **FAVORI RADYO İSTASYONLARINI HAFIZAYA ALMA**

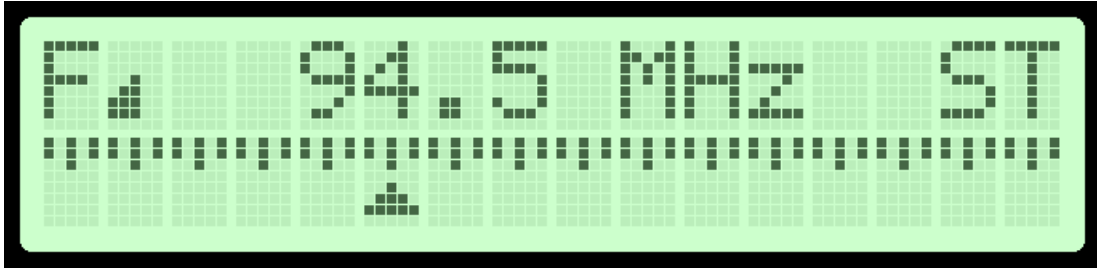
Radyo alıcısında 5 adet favori radyo istasyonu hafızası mevcuttur. Hafıza butonlarına kısa basıldığında kayıtlı istasyona gidilir. Hafıza tuşuna uzun basılırsa dinlenmekte olan radyo istasyonu ilgili hafızaya kaydedilir. Kaydedilen hafıza numarası anten sembolünün yer aldığı kısımda görüntülenir. Örneğin aşağıdaki örnekte bu "2" numaralı hafızaya kayıt yapıldığını göstermektedir.



Cihaz ilk açılışta en son dinlenen frekansa otomatik olarak geçiş yapar.

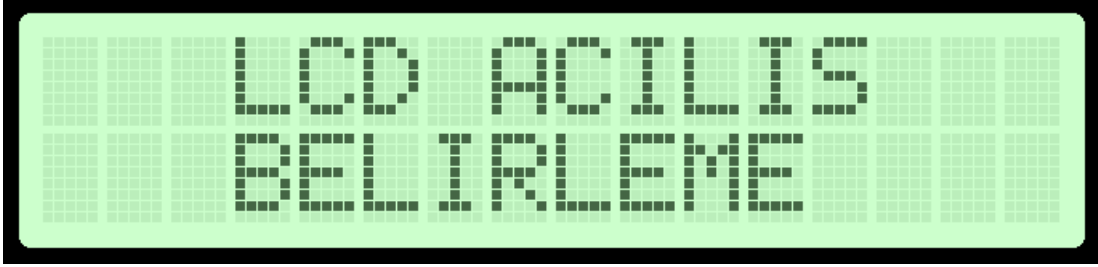
## STEREO/MONO MOD DEĞİŞTİRME

Zayıf güçteki istasyonların stereo olarak dinlenmeye çalışılmasında aşırı hışırtı duyulabilir, hışırtının bir miktar kesilmesi ve anlaşılabilirliğin artması için mod değiştirmek istenebilir. Bu durumda mod değiştirme butonuna kısa basılır. Anten şeklinin gösterildiği kısımda "F" karakteri görüntülenir. Her kısa basışta mod birinden diğerine değiştirilir.

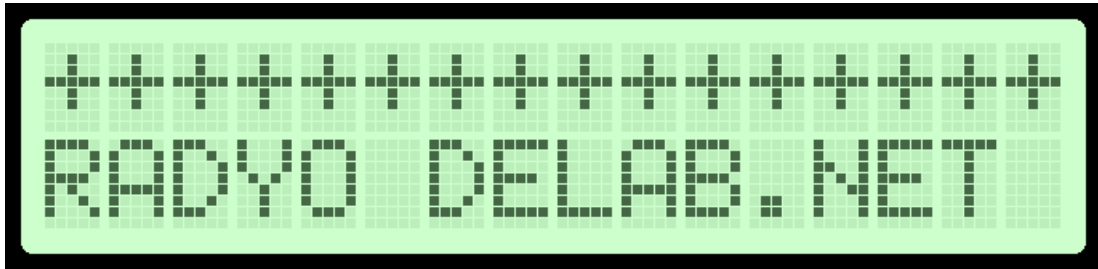


## KARŞILAMA MESAJININ KİŞİSELLEŞTİRİLMESİ

Cihaz açılmadan önce Hafıza1 tuşuna basılır ve tuş basılı tutulurken cihaz açılırsa karşılama/açılış mesajı kişiselleştirme ekranına geçer.



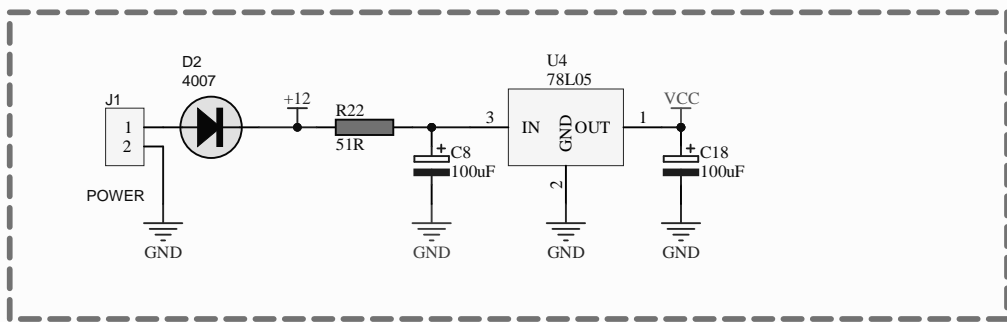
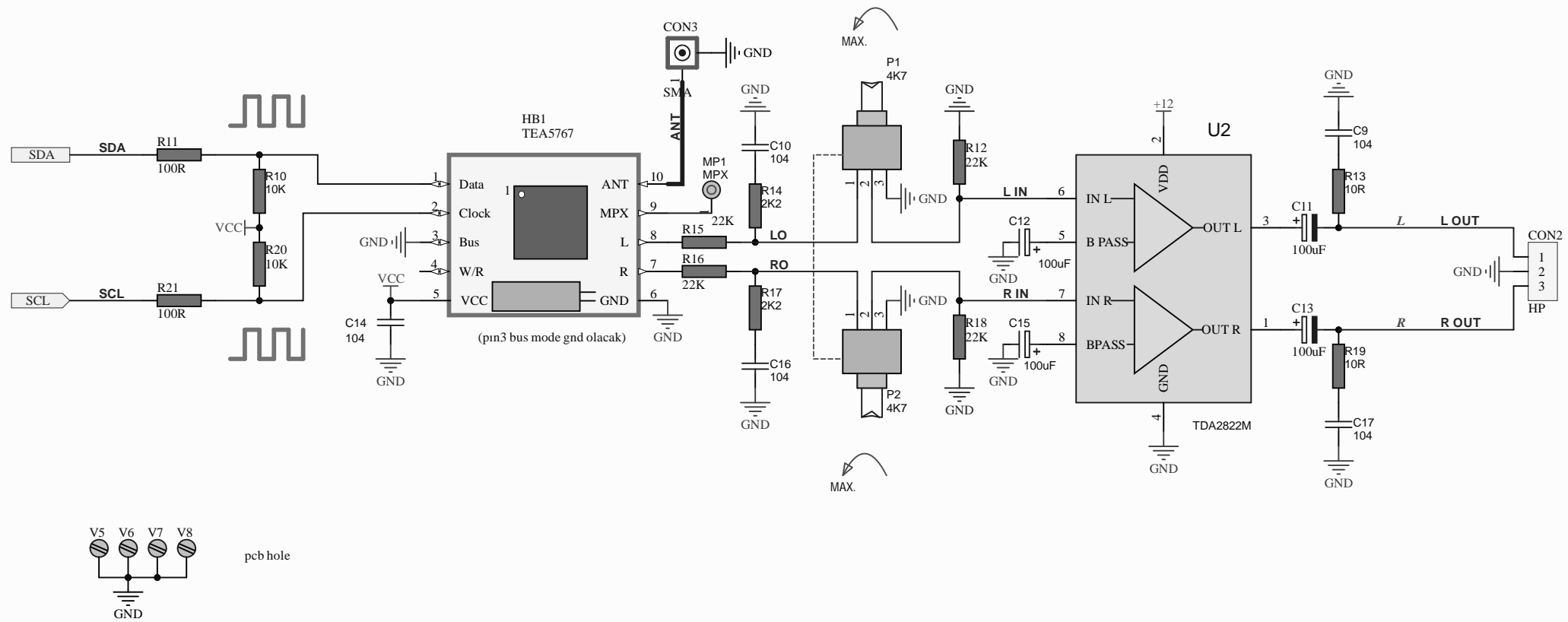
Boşluk karakteri dahil olmak üzere 16 karakterlik bir karşılama/açılış mesajı belirlemek mümkündür. Bunun için Hafıza2/Hafıza3 tuşları kullanılarak istenen karakter seçilir. Seçimin onaylanması ve sonraki karaktere geçiş için ise Hafıza1 tuşu kullanılır.



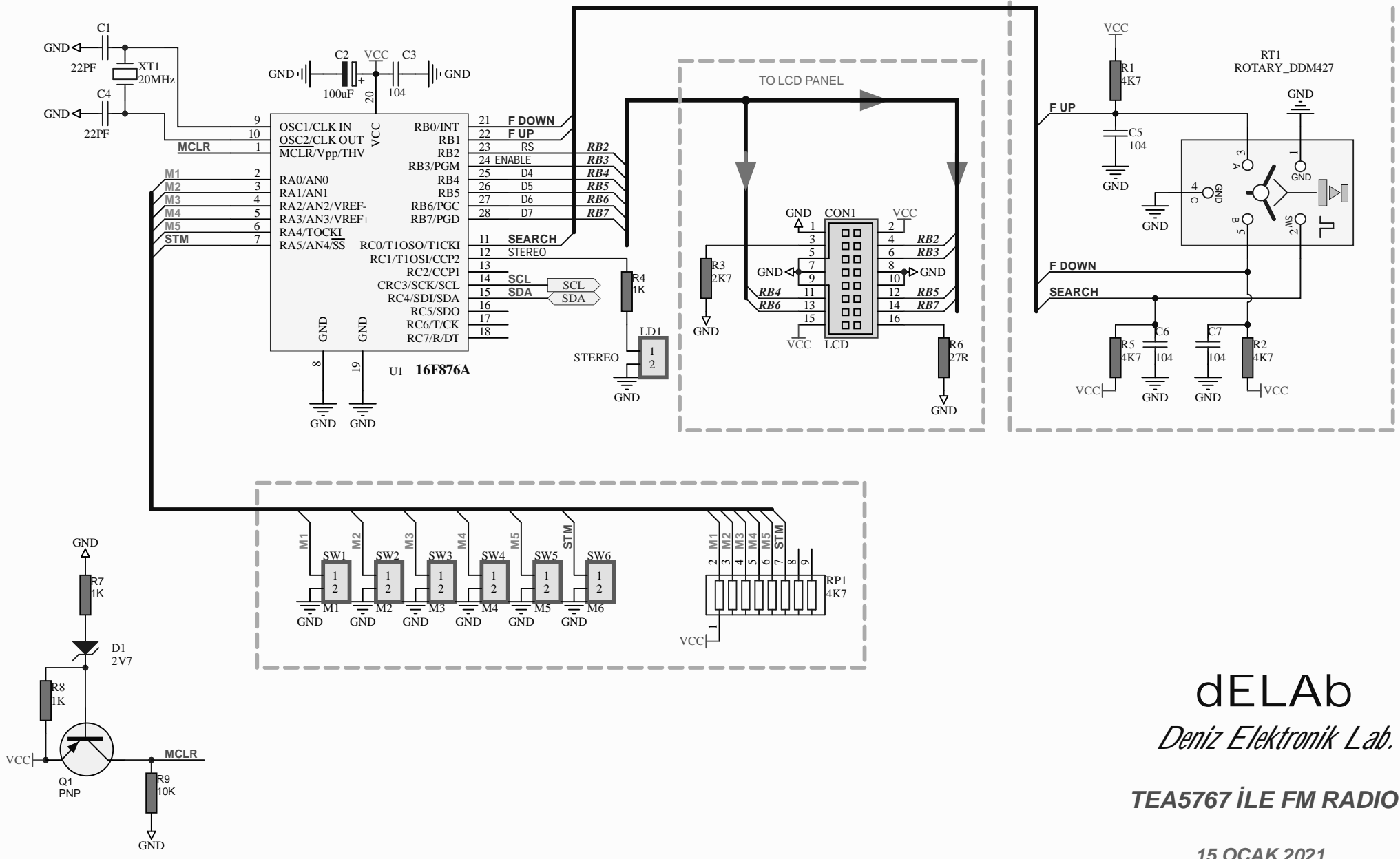
Boşluk karakteri için direkt olarak sonraki karaktere geçmek (Hafıza1 tuşu) yeterlidir.

16 karakterin tamamı seçildikten sonra mesajınız dahili hafızaya kaydedilir ve cihaz her açılışta 2 saniye boyunca görüntülenir.

İşlemi tekrar ederek istendiği zaman mesaj değiştirilebilir.



**dELab**  
*Deniz Elektronik Lab.*  
**DIGITAL FM RADIO RECEIVER**  
**TEST %100 OK**



dELab  
Deniz Elektronik Lab.  
TEA5767 İLE FM RADIO  
15 OCAK 2021





# dELAb

**Deniz Elektronik Laboratuvarı**  
**www.delab.net www.denizelektronik.com**



<https://www.delab.net/urun/dijital-fm-stereo-radyo-alici-kiti>