

USB-RS485 CONVERTER

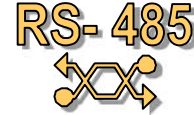
dELAb

Deniz Elektronik Laboratuvarı

www.denizelektronik.com

Tel:0216-348 65 21

Usb portundan çalışabilen, aynı zamanda besleme gerilimi gerektirmeyen, Usb-RS 485 çevirici. MODBUS RTU sistemlerine uyumlu. Otomatik akış kontrol sistem özellikli.



9/2006-1/2009

V2 REV3

KULLANIM ALANLARI

- Pos terminalleri
- Endüstriyel ekipmanlar
- Elektrik sayaçları
- PLC cihazları
- Dome kamera kontrol
- 9600 Baud hızında 1200 mt. kadar erişim.
- 115 kbps ve üstünde çalışabilme özelliği

RS485 ,günümüzde pek çok alanda kullanılmakta olan popüler bir haberleşme sistemidir.Bu sistem ilk defa 1983 yılında RS422 standardının gelişimi düzeyi olarak kullanıma geçti.RS485 ile RS232 arasındaki temel fark ,RS485'in iki tel arasındaki diferansiyel voltaj metodu ile bilgi transferi yapmasıdır. İki tel arasındaki sinyalin polaritesi sayısal durumu belirler.Toprak sinyali sadece akımın geri dönüş yolu olarak kullanılır.

RS485 protokolü ile 1220 metreye kadar burgulu kablo kullanarak haberleşme yapmak mümkündür.

Kullanımı: Kablo bağlantıları yapıldıktan sonra uzak haberleşme için protokol sinyalleri devre tarafından yapılacaktır.Kullanıcı üniteye RS232 protokolünde (usb) veri gönderir,devre bu veriyi RS485 olarak data hattından alıcıya iletir.Alıcı ise RS485 sinyalini RS232 olarak kartı taraf ulaştırır.Sonrak sayfalarda bu bağlantılara ait bilgiler yer alacaktır.

RS485 port kısmına paralel olarak 32 cihaz (bazı modellerde daha fazla) bağlanabilir ve birbirleri ile haberleştirilebilir.

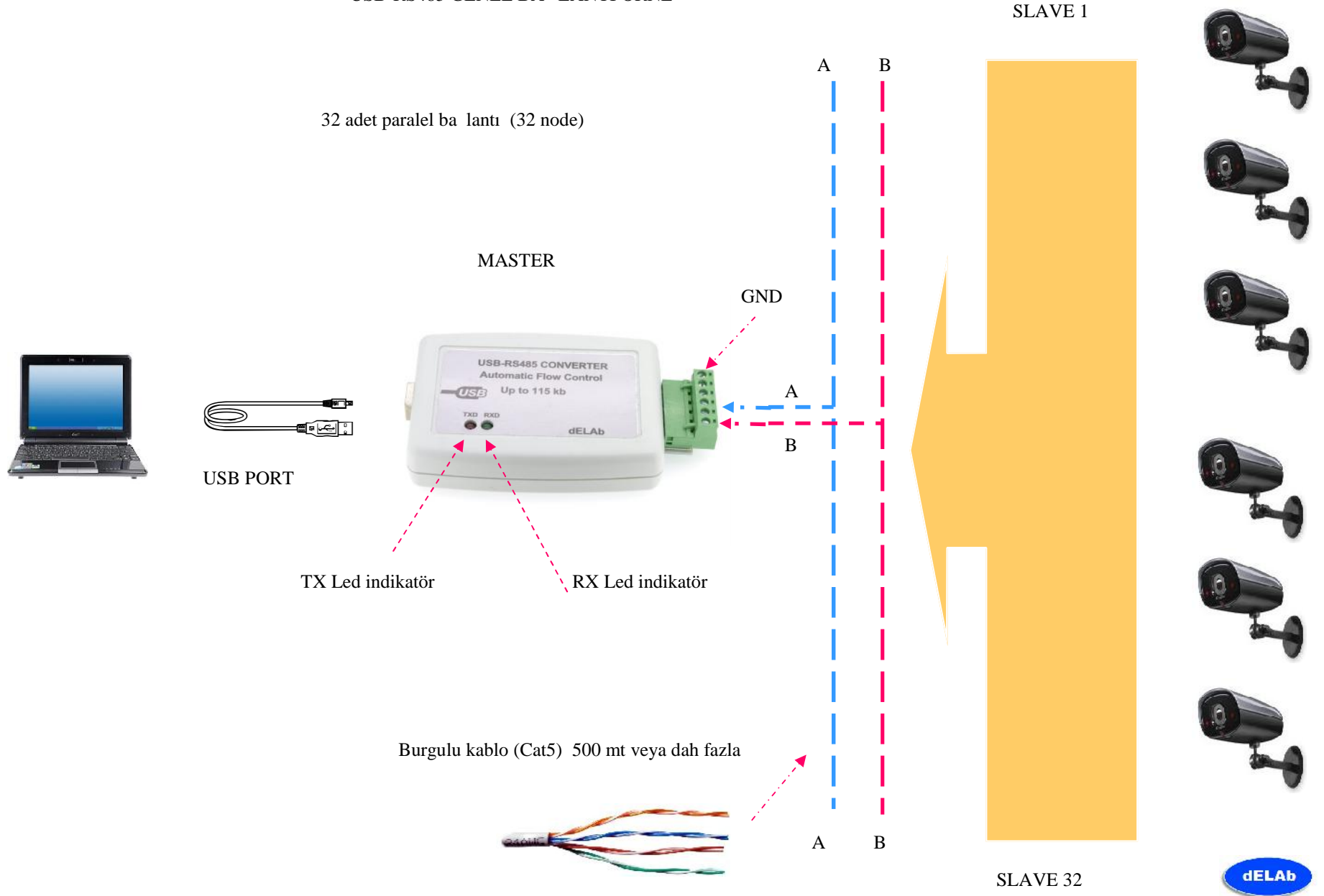
Data hattında her uç birim aynı anda veri transferi yapmamalıdır. Eğer bir ünite veri gönderirken diğeri de göndermek isterse data hattında giriş sebebiyle veri kaybı olacaktır.Bunu engellemek için uygulanan yöntem,ünitelerden birini Master(asıl) ve diğerlerini slave(yardımcı) olarak tanımlamaktır.Her Slave üniteye bir adres verilir.Master bu üniteleri adres vererek sorgulayabilir,veya ,data hattının meşgul olup olmadığının sorgulanır,meşgul değil ise veri transferi yapılır.

120 Ohm sonlandırma direnci devre üzerindedir.

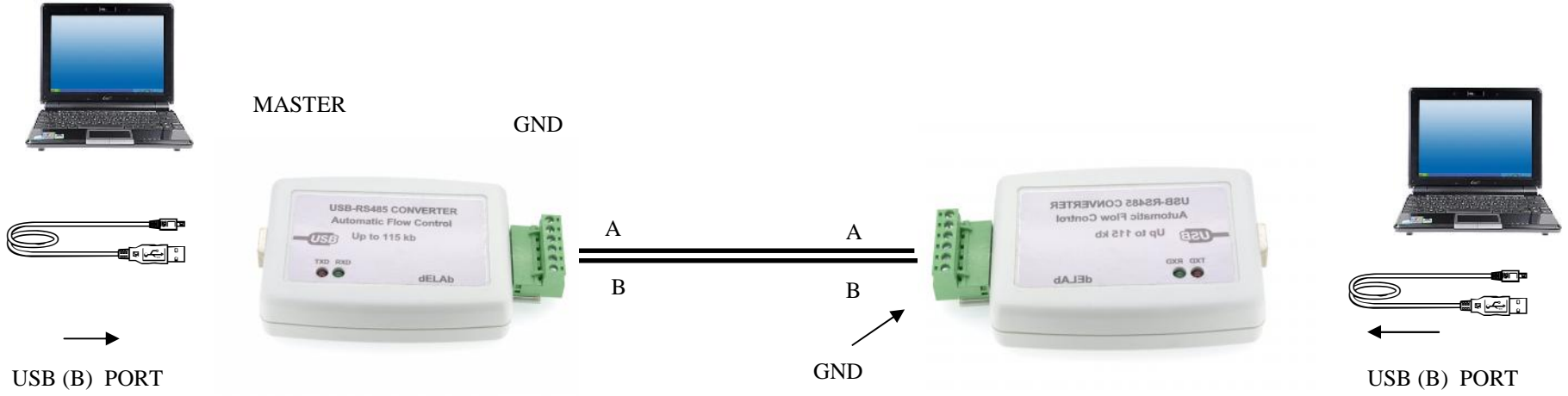
Port konektör bağlantısı: 1 (A) 2(B) 3ve 6(GND) .Gnd bağlantısı isteğe bağlıdır.

Usb driver: Websayfamızda ürün içerik bölümündeki kısayolu kullanarak PC 'nize göre uygun driver seçeneğini kullanılarak indirilebilir.

USB-RS485 GENEL BA LANTI ÖRNE



USB RS485-485 USB BA LANTI ÖRNE



Gnd ba lantısı iste e ba lıdır.