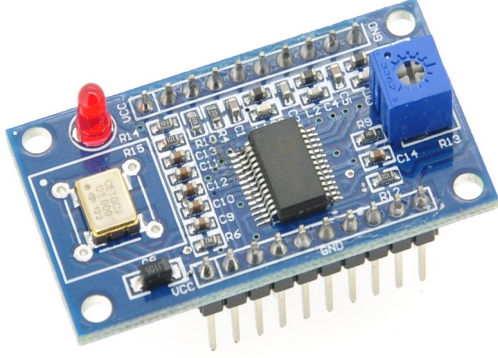


0-30 MHz DDS (direct digital synthesizer)



0-30 MHz arasında çalışabilen direkt sinüs veya kare dalga frekans üretici. Minimum adım aralığı 1Hz. Yazılım ile 100Hz, 1-10-100KHz veya 1-10 MHz aralığında çalışabilir özellikte. Max frekans çıkış 70 MHz

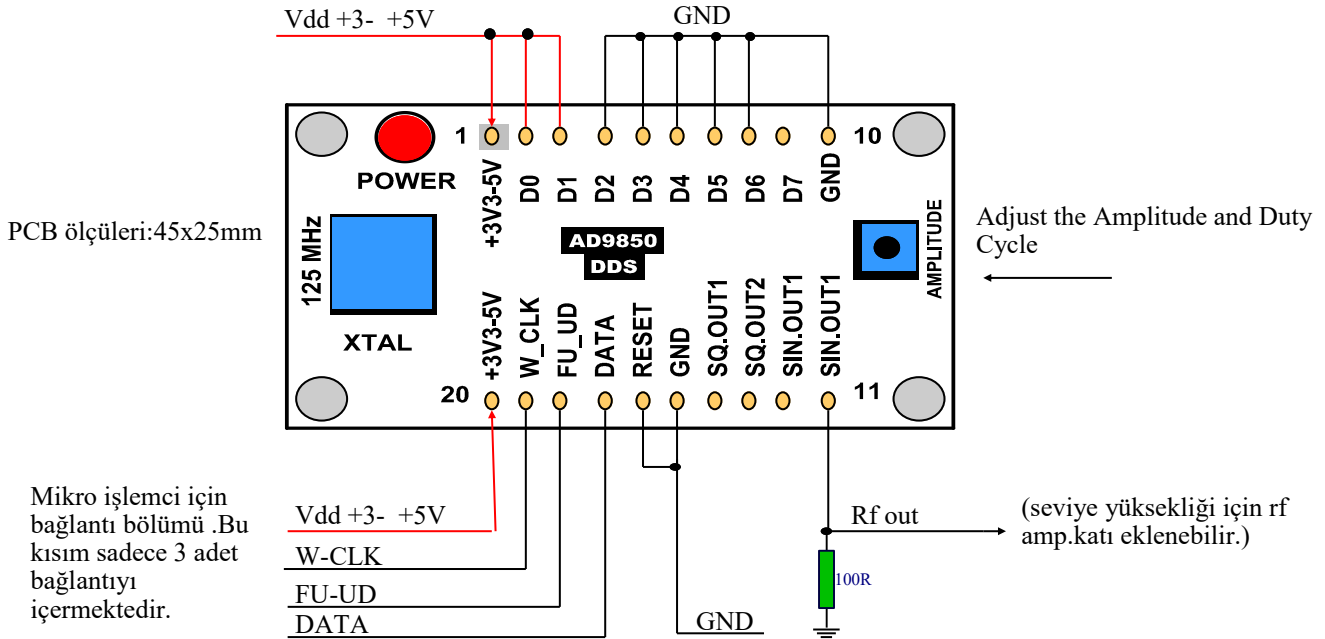


Daha çok amatör telsizcilerin kullandıkları kendi haberleşme frekansları dışında da kullanılabilen yüksek doğruluklu frekans üretici.

Sinüsoidal rf çıkış dışında aynı zamanda diğer port'larda kare dalga çıkışlar da mevcuttur. Bütün bunlar data pin açıklamalarında gösterilmektedir.

Devrenin tek başın işlev yapamayacağı ve bir mikroişlemci yardımıyla kullanılabileceğini de hatırlatırız.

Üretici firma: Analog devices AD9850-AD9851



AD850 DDS pin diagram

Bağlantı örnekleri-2

